

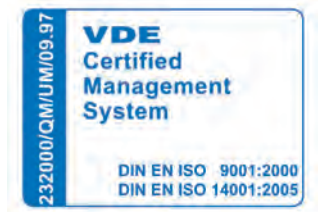
# Sicherungseinsätze

Fuse links

**KULTRA**  
*rapida*

URA – 04/04

Zum Schutz von Leistungs-Halbleitern  
For power-semiconductor protection



# SIBA

Sicherungen | Fuses



## Einleitung

Vorliegende Liste URA ist eine Zusammenfassung aller zur Zeit in unserem Hause serienmäßig gefertigten Sicherungseinsätze für den Schutz von Halbleitern. Darüber hinaus bietet SIBA dem Anwender die Möglichkeit spezielle, produktbezogene Lösungen entwickeln und fertigen zu lassen.

Die in der Liste gemachten Angaben dienen der allgemeinen Information über Nennstrom, Spannung und Abmessungen.

Detaillierte elektrische Werte und Abmessungen sind den Teilkatalogen zu entnehmen, die in dieser Veröffentlichung vermerkt sind.

Folgende UR-Kataloge mit technischen Angaben werden auf Anfrage zugesandt:

- URD** D-Sicherungen Typ UR
- URM** NH-Sicherungen Typ UR
- URZ** Kapselsicherungen Typ UR
- URS** Schraubkontakt-Sicherungen  
Typ UR, Quadratisch
- URB** Schraubkontakt-Sicherungen, allgemein
- URE** Sicherungen nach BS 88

Die hier verwendeten Symbole bedeuten:

- PE = Packungseinheit
- MBM = Mindestbestellmenge

### Das QUASADUR®-Löschsystem

ist ein spezielles Fertigungsverfahren zur Verfestigung des Löschmittels. Dadurch wird erreicht, daß:

- entstehende Lichtbogen durch sich selbstaufbauenden Druckstoß rasch gelöscht werden
- Kurzschlußströme zeitlich und elektrisch nur stark begrenzt wirken können
- der Innenraum des Sicherungseinsatzes nicht durch ionisierte Metaldämpfe leitend wird
- daß Sauerstoff nur aus dem Siliziumoxyd des Löschmittels gelöst wird
- der Schmelzleiter hermetisch umschlossen ist.

Daraus folgen:

- niedrige Durchlaß-Ströme
- niedrige Löschzeiten
- niedrige Lösch- $I^2t$ -Werte
- niedrige Überspannungswerte
- geringe thermische Belastung von Sicherungen und Bauelement

## Introduction

This catalogue URA is a summary of all fuse links for semiconductor protection which are manufactured by us. In addition SIBA can provide system orientated design and manufacture for the user.

This catalogue gives basic information like voltage, current and dimensions only. More detailed electrical characteristic data etc. can be taken from the various UR-catalogues mentioned in this list.

The following UR-catalogues for technical details can be sent on request:

- URD** D-type fuse links type UR
- URM** NH-type fuse links type UR
- URZ** Ferrule type fuse links type UR
- URS** UR-Fuse links with bolted tags, square body
- URB** UR-Fuse links with bolted tags, general
- URE** UR-Fuse to BS 88

The following symbols are used in this list:

- PU = Packing unit
- QU = Quantity

### The QUASADUR®-Quenching System

is a special manufacturing process to solidify the quenching medium achieving the following:

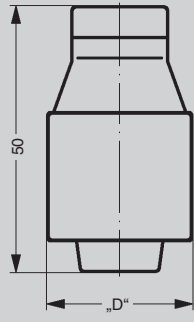
- Rapid quenching of arcs by shock resulting from automatic buildup of pressure
- Severe limitation of the effect of short circuit currents, both temporally and electrically
- Ionized metal vapour does not render the interior of the fuse-link conductive
- Oxygen is only released from the silicon oxide of the quenching substance
- The fuse element is hermetically enclosed.

The results are:

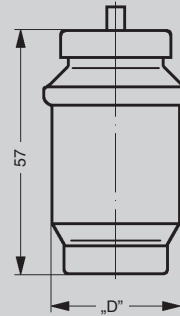
- Low let through currents
- Low quenching time
- Low quenching  $I^2t$  values
- Low over voltage values
- Low thermal load on fuse and componed



ND nach DIN 49 360



D II nach DIN 49 515



D III nach DIN 49 515  
D VI nach DIN 49 515  
D V nach DIN 49 365

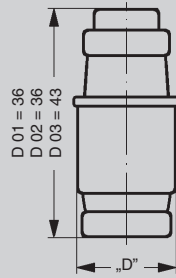
~ 500 V

Größe size	Maß „D“ Dim. „D“	Betriebs- spannung Service voltage	Nenn- strom rated current	Art.-Nr. Art.-No.	kg/100	PE PU	MBM QU	Einzel- katalog Catalog- Part	Größe size	Maß „D“ Dim. „D“	Betriebs- spannung Service voltage	Nenn- strom rated current	Art.-Nr. Art.-No.	kg/100	PE PU	MBM QU
ND	12,5 mm	~ 40V bis ~500V	2*	10 002 07	1,6	50	100	URD	D III	27 mm	~40V bis ~500V	35	10 007 07	5,3	5	50
			4*									50				
D II	22 mm	~40V bis ~500V	6*	10 005 07	3,1	5	100	URD	D IV	33 mm	~40V bis ~500V	80	10 009 07	11,6	5	25
			10									100				
			16						D V	46 mm	~40V bis ~500V	125	10 010 07	23,6	5	10
			20								200					
			25													
			30													

PE = Packungseinheit  
PU = Packing unit  
MBM = Mindestbestellmenge  
QU = Quantity

Unterteile hierzu siehe Katalog DZ  
For fuse bases see catalogue DZ

\* ohne Kennmelder  
without indicator



DIN 49 522

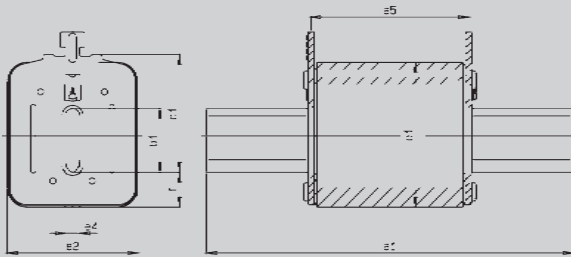
Größe size	Maß „D” Dim. „D”	Betriebs- spannung Service voltage	Nenn- strom rated current	Art.-Nr. Art. No.	kg/100	PE PU	MBM QU	Einzel- katalog Catalog- Part	Größe size	Maß „D” Dim. „D”	Betriebs- spannung Service voltage	Nenn- strom rated current	Art.-Nr. Art. No.	kg/100	PE PU	MBM QU
D 01	11 mm	~440V	2* 4* 6* 10 16	10 027 07	0,62	50	100	UR D								
D 02	15,3 mm	~440V	20 25 35 50 63	10 028 07	1,4	30	90	UR D								
D 03	22,5 mm	~440V	80 100	10 029 07	4,2	10	20	UR D								

PE = Packungseinheit  
PU = Packing unit  
MBM = Mindestbestellmenge  
QU = Quantity

Unterteile hierzu siehe Katalog DZ  
For fuse bases see catalogue DZ

\* ohne Kennmelder,  
without indicator

Abmessung nach: DIN 43 620/1  
Dimensions to:



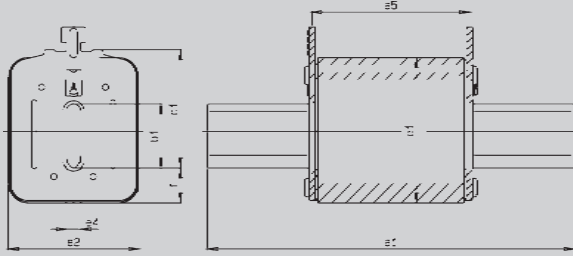
Größe/size	a <sub>5</sub>	a <sub>1</sub>	b <sub>1</sub>	e <sub>4</sub>	e <sub>1</sub>	e <sub>2</sub>	f	c <sub>1</sub>
<b>00</b> ≤ 63 A	48	78	15	6	36	20	6	35
<b>00</b> > 63 A	48	78	15	6	42	28	10	35
<b>0</b> ≤ 160 A	65	125	15	6	42	29	10	35
<b>1</b> ≤ 160 A	65	135	15	6	42	29	11,5	40
<b>1</b> ≥ 200 A	65	135	20	6	51,5	42	16	40
<b>2</b> ≤ 250 A	65	150	20	6	51,5	42	14	48
<b>2</b> ≥ 300 A	65	150	26	6	59	53	14	48
<b>3</b>	65	150	32	6	73	65	14	60

Größe size	Stichmaß Fixing- center	Betriebs- spannung Service voltage	Nenn- strom rated current	Art.-Nr. Art. No.	kg/100 Gewicht weight	PE PU	MBM QU	Einzel- katalog Catalog- Part	Größe size	Stichmaß Fixing- center	Betriebs- spannung Service voltage	Nenn- strom rated current	Art.-Nr. Art. No.	kg/100 Gewicht weight	PE PU	MBM QU
00	-	~500V	16	20 000 04	11,0	3	12	UR M	2	-	~500V	32	20 004 04	65	3	6
			20									40				
0	-	~500V	80	20 001 04	15,4				3	-	~500V	100	20 005 04	88	3	6
			125									160				
1	-	~500V	16	20 003 04	24	3	6	UR M	3	-	~500V	24				
			20		25							32				
			27													
			37													

PE = Packungseinheit  
PU = Packing unit  
MBM = Mindestbestellmenge  
QU = Quantity

Unterteile hierzu siehe Katalog NH 1  
For fuse bases see catalogue NH 1

Abmessung nach: DIN 43 620/1  
Dimensions to:



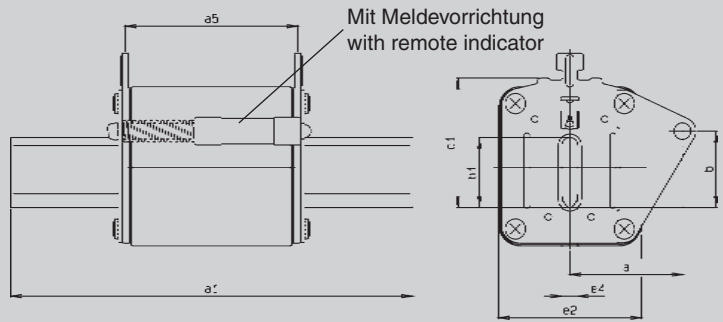
Größe/size	a <sub>5</sub>	a <sub>1</sub>	b <sub>1</sub>	e <sub>4</sub>	e <sub>1</sub>	e <sub>2</sub>	f	c <sub>1</sub>
<b>00</b> ≤ 50 A	48	78	15	6	36	20	6	35
<b>00</b> > 50 A	48	78	15	6	42	28	10	35
<b>1</b> ≤ 160 A	65	135	15	6	42	29	11,5	40
<b>1</b> ≥ 200 A	65	135	20	6	51,5	42	16	40
<b>2</b> ≤ 250 A	65	150	20	6	51,5	42	14	48
<b>2</b> ≥ 300 A	65	150	26	6	59	53	14	48
<b>3</b>	65	150	32	6	73	65	14	60

Größe size	Stichmaß Fixing- center	Betriebs- spannung Service voltage	Nenn- strom rated current	Art.-Nr. Art. No.	kg/100 Gewicht weight	PE PU	MBM QU	Einzel- katalog Catalog- Part	Größe size	Stichmaß Fixing- center	Betriebs- spannung Service voltage	Nenn- strom rated current	Art.-Nr. Art. No.	kg/100 Gewicht weight	PE PU	MBM QU
00	-	~690V	16	20 477 20	11,0	3	12	URM	2	-	~690V	160	20 212 20	65	3	6
			20									200				
			25									250				
			32									315				
			40									350				
			50									400				
			63									450				
			80	20 209 20	15,4				3	-	~690V	500	20 213 20	88	3	6
			100									315				
			125									550				
			160									630				
			200									700				
			250													
			315		37											

PE = Packungseinheit  
PU = Packing unit  
MBM = Mindestbestellmenge  
QU = Quantity

Unterteile hierzu siehe Katalog NH 1  
For fuse bases see catalogue NH 1

Abmessung nach: DIN 43 620/1  
Dimensions to:



Maße wie URA 4  
Dimensions see URA 4

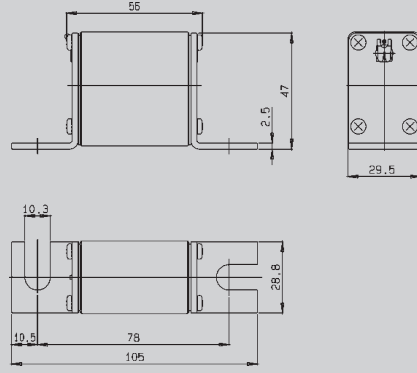
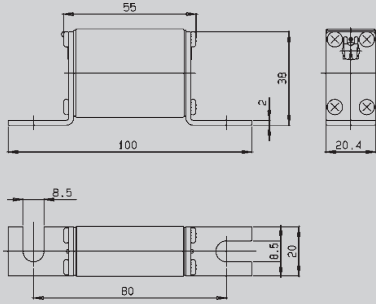
Größe size	Stichmaß Fixing- center	Betriebs- spannung Service voltage	Nenn- strom rated current	Art.-Nr. Art. No.	kg/100 Gewicht weight	PE PU	MBM QU	Einzel- katalog Catalog- Part	Größe size	Stichmaß Fixing- center	Betriebs- spannung Service voltage	Nenn- strom rated current	Art.-Nr. Art. No.	kg/100 Gewicht weight	PE PU	MBM QU
00	-	~500V	16 20 25 32 40 50 63 80 100	20 007 04	19	3	6	UR M	2	-	~500V	32 40 50 63 80 100 125 160 200 250 315 400	20 010 04	70	2	6
0	-	~500V	16 20 25 32 40 50 63 80 100 125 160	20 008 04	27	2	6	UR M	3	-	~500V	315 400 500 630	20 011 04	90	2	6
1	-	~500V	16 20 25 32 40 50 63 80 100 125 160 200 250	20 009 04	48	3	6	UR M								

PE = Packungseinheit  
PU = Packing unit  
MBM = Mindestbestellmenge  
QU = Quantity

Unterteile hierzu siehe Katalog NH 1  
For fuse bases see catalogue NH 1

Größe/size	a	b
00	23	17
0	23	17
1	31	24
2	41	28
3	44	37
4	60	5

★ **QUASADUR**®-Löschsystem / **QUASADUR**®-quenching-system



DIN 43 653

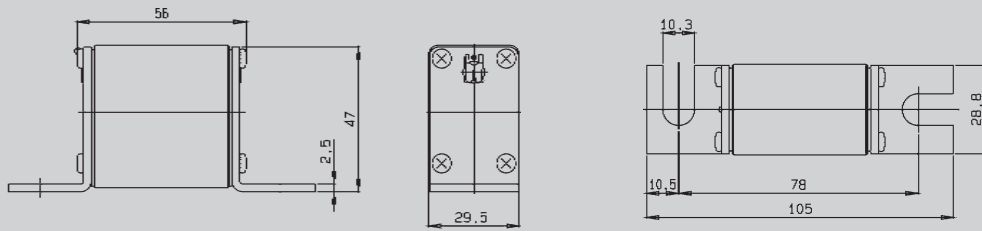
Größe size	Betriebs- spannung Service voltage	Nenn- strom rated current	Art.-Nr. Art. No.	kg/100 Gewicht weight	PE PU	MBM QU	Größe size	Betriebs- spannung Service voltage	Nenn- strom rated current	Art.-Nr. Art. No.	kg/100 Gewicht weight	PE PU	MBM QU	Einzel- katalog Catalog- Part
00 C	~660V	16	<b>20 282 04</b>	17	6	12	00	~660V	16	<b>20 189 04</b>	19	3	12	<b>UR B</b>
		20							20					
		25							25					
		32							32					
		40							40					
		50							50					
		63							63					
		80							80					
		100							100					
		125							125					
		160							160					
00 C	~690/ 700V	16	★ <b>20 282 20</b> <b>R</b>	17	6	12	00	~690/ 700V	16	★ <b>20 189 20</b> <b>R</b>	21	3	12	<b>UR B</b>
		20							35					
		25							40					
		32							50					
		35							63					
		40							80					
		50							100					
		63							125					
		80							160					
		100							200					
		125							250					
		160							315					
		200							350					
		250							400					
		315												

PE = Packungseinheit  
PU = Packing unit  
MBM = Mindestbestellmenge  
QU = Quantity

Anmerkung: Unterteile siehe Seite URA 22  
Note: Fuse bases see page URA 22



★ QUASADUR®-Löschsystem / QUASADUR®-quenching-system



DIN 43 653

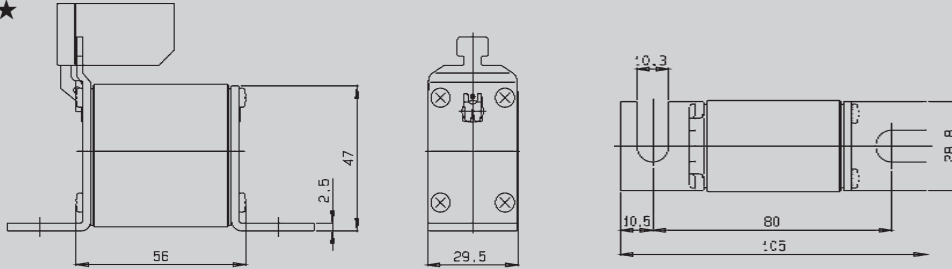
Größe size	Betriebs- spannung Service voltage	Nenn- strom rated current	Art.-Nr. Art. No.	kg/100 Gewicht weight	PE PU	MBM QU	Größe size	Betriebs- spannung Service voltage	Nenn- strom rated current	Art.-Nr. Art. No.	kg/100 Gewicht weight	PE PU	MBM QU	Einzel- katalog Catalog- Part
							00	~1000V	32 40 50 63 80 100 125 160 200 250	<b>20 560 20</b>	21	3	12	<b>UR B</b>
							00	~1000V	35 40 50 63 80 100 125 160 200 250	<b>20 562 20</b>	21	3	12	<b>UR B</b>

PE = Packungseinheit  
PU = Packing unit  
MBM = Mindestbestellmenge  
QU = Quantity

Anmerkung: Unterteile siehe Seite URA 22  
Note: Fuse bases see page URA 22

★ **QUASADUR**®-Löschsystem / **QUASADUR**®-quenching-system

Mikroschalter ★  
Microswitch



DIN 43 653

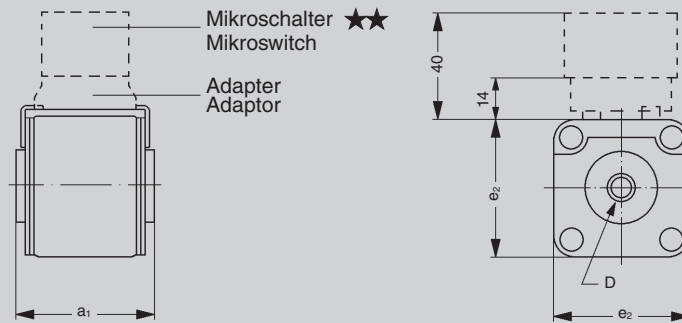
Größe size	Betriebs- spannung Service voltage	Nenn- strom rated current	Art.-Nr. Art. No.	kg/100 Gewicht weight	PE PU	MBM QU	Größe size	Betriebs- spannung Service voltage	Nenn- strom rated current	Art.-Nr. Art. No.	kg/100 Gewicht weight	PE PU	MBM QU	Einzel- katalog Catalog- Part
00-C	~660V	16	★ <b>20 558 04</b>	18	6	12	00	~660V	16	★ <b>20 412 04</b>	21	3	12	
		20							20					
		25							25					
		32							32					
		35							35					
		40							40					
		50							50					
		63							63					
		80							80					
		100							100					
		125							125					
		160							160					
		200							200					
		250							250					
							00	~690/ 700V	10	★ <b>20 412 20</b>	21	3	12	<b>UR B</b>
	16													
	20													
	25													
	32													
	35													
	40													
	50													
	63													
	80													
	100													
	125													
	160													
	200													
	250													
	315													
	350													
	400													

PE = Packungseinheit  
PU = Packing unit  
MBM = Mindestbestellmenge  
QU = Quantity

★ **Verwendbare Mikroschalter:** **28 001 05** **SIBA**  
**Äquivalent Microswitches:** **28 002 05**

Anmerkung: Unterteile siehe Seite URA 22  
Note: Fuse bases see page URA 22

**QUASADUR**® -Löschsystem  
**QUASADUR**® -quenching-system



DIN 43 653

Größe size	Betriebs- spannung Service voltage	Nenn- strom rated current	Art.-Nr. / Art. No. mit Klappmelder with flapindicator	Art.-Nr. / Art. No. mit Mittenmelder with centerindicator	PE PU	Betriebs- spannung Service voltage	Nenn- strom rated current	Art.-Nr. / Art. No. mit Klappmelder with flapindicator	Art.-Nr. / Art. No. mit Mittenmelder with centerindicator	kg/100 Gewicht weight	PE PU	MBM QU	Einzel- katalog Catalog- Part										
1	~690V	63	20 660 32	★ 20 661 32	3	~1250V	160	20 760 32	★ 20 761 32	2	2	URS											
		80																					
		100																					
		125																					
		200																					
		250																					
		315																					
		350																					
		400																					
		450																					
		500																					
		630																					
		700																					
800																							
900																							
2	~690V	400	20 670 32	★ 20 671 32	3	~1250V	250	20 770 32	★ 20 771 32	2	2	URS											
		450																					
		500																					
		550																					
		630																					
		700																					
		800																					
		900																					
		1000																					
		1100																					
		1250																					
		3					~690V						500	20 680 32	★ 20 681 32	3	~1250V	315	20 780 32	★ 20 781 32	2	2	URS
													550										
630																							
700																							
800																							
900																							
1000																							
1100																							
1250																							
1400																							
~600V	~1100V		1500	20 680 32	★ 20 681 32	3		~1200V	1000	20 780 32	★ 20 781 32	2	2					URS					
			1600																				
			~1100V						1100														
		~900V	1250																				
		~900V	1400																				
		~900V	1400																				
		~900V	1400																				

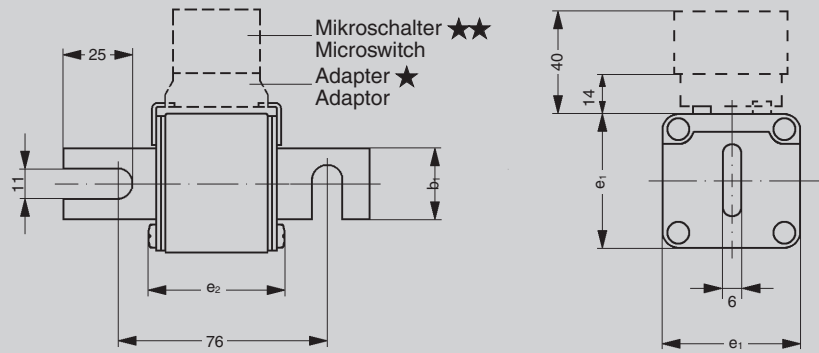
★ Sicherungseinsätze mit Mittenmelder dürfen nur mit aufgesetztem Adapter betrieben werden.  
Fuse links with indicator must be fitted with adaptor for micro-switches.

PE = Packungseinheit  
PU = Packing unit  
MBM = Mindestbestellmenge  
QU = Quantity

★★ **Verwendbare Adapter und Mikroschalter:**  
siehe Seite 25  
**Aquivalent Adaptor and Microswitches:**  
see page 25

Größe size	Betriebsspannung service voltage	e <sub>2</sub>	a <sub>1</sub>	D
1	~ 690 V ~1250 V	51	50,5 70,5	M8
2	~ 690 V ~1250 V	60	50,5 70,5	M10
3	~ 690 V ~1250 V	73	50,5 72	M12

QUASADUR® -Löschsystem  
QUASADUR® -quenching-system



DIN 43 653 / Stichmaß: 80 mm  
Fixing center:

Größe size	Betriebs- spannung Service voltage	Nenn- strom rated current	Art.-Nr. / Art. No. mit Klappmelder with flapindicator	Art.-Nr. / Art. No. mit Mittenmelder with centerindicator	Betriebs- spannung Service voltage	Nenn- strom rated current	Art.-Nr. / Art. No. mit Klappmelder with flapindicator	Art.-Nr. / Art. No. mit Mittenmelder with centerindicator	kg/100 Gewicht weight	PE PU	MBM QU	Einzel- katalog Catalog- Part
1	~660V	63	20 610 32	★ 20 612 32					35	2		URS
		80										
		100										
		125										
		160										
		200										
		250										
		315										
		350										
		400										
		450										
2	~660V	400	20 620 32	★ 20 622 32					45	2		URS
		450										
		500										
		550										
		630										
		700										
		800										
3	~660V	500	20 630 32	★ 20 632 32					70	2		URS
		550										
		630										
		700										
		800										
		900										
		1000										
		1100										
		1250										
		1400										
	~600V	1500	★ Sicherungseinsätze mit Mittenmelder dürfen nur mit aufgesetztem Adapter betrieben werden. Fuse links with indicator must be fitted with adaptor for micro-switches.									
		1600										

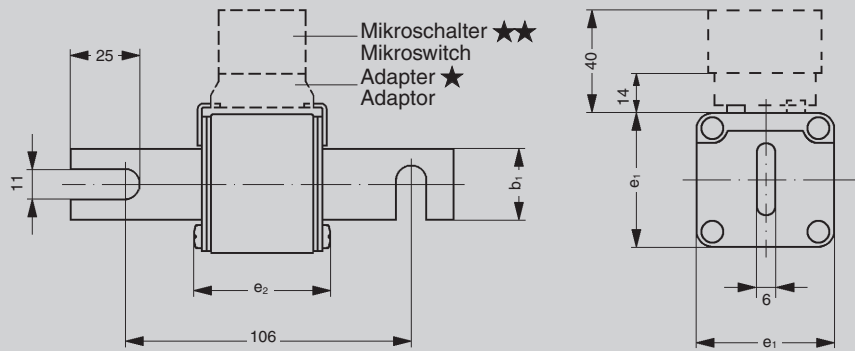
PE = Packungseinheit  
PU = Packing unit  
MBM = Mindestbestellmenge  
QU = Quantity

★★ **Verwendbare Mikroschalter: siehe Seite 25**  
**Equivalent Microswitches: see page 25**

Größe size	Betriebsspannung service voltage	e <sub>1</sub>	b <sub>1</sub>	e <sub>2</sub>
1	~660 V	51	26	47,5
2	~660 V	60	26	47,5
3	~660 V	73	35	47,5

Anmerkung: Unterteile siehe Seite URA 23/24  
 Note: Fuse bases see page URA 23/24

QUASADUR®-Löschsystem  
QUASADUR®-quenching-system



DIN 43 653 / **Stichmaß:** 110 mm  
**Fixing center:** 110 mm

Größe size	Betriebs- spannung Service voltage	Nenn- strom rated current	Art.-Nr. / Art. No. mit Klappmelder with flapindicator	Art.-Nr. / Art. No. mit Mittenmelder with centerindicator	PE PU	Betriebs- spannung Service voltage	Nenn- strom rated current	Art.-Nr. / Art. No. mit Klappmelder with flapindicator	Art.-Nr. / Art. No. mit Mittenmelder with centerindicator	kg/100 Gewicht weight	PE PU	MBM QU	Einzel- katalog Catalog- Part
1	~660V           ~600V	63	20 613 32	★ 20 615 32	2	~1250V	160	20 713 32	★ 20 715 32	50	2		URS
		80											
		100											
		125											
		160											
		200											
		250											
		315											
		350											
		400											
		450											
2	~660V           ~600V	400	20 623 32	★ 20 625 32	2	~1250V	250	20 723 32	★ 20 725 32	65	2		URS
		450											
		500											
		550											
		630											
		700											
		800											
		900											
		1000											
		1100											
		1250											
3	~660V           ~600V	500	20 633 32	★ 20 635 22	2	~1250V	315	20 733 32	★ 20 735 32	100	2		URS
		550											
		630											
		700											
		800											
		900											
		1000											
		1100											
		1250											
		1400											
		1500											
1600													
<p>★ Sicherungseinsätze mit Mittenmelder dürfen nur mit aufgesetztem Adapter betrieben werden. Fuse links with indicator must be fitted with adaptor for micro-switches.</p>													

PE = Packungseinheit  
PU = Packing unit  
MBM = Mindestbestellmenge  
QU = Quantity

★★ **Verwendbare Adapter und Mikroschalter:**  
**siehe Seite 25**  
**Aquivalent Adaptor and Microswitches:**  
**see page 25**

Größe size	Betriebsspannung service voltage	e <sub>1</sub>	b <sub>1</sub>	e <sub>2</sub>
1	~ 690 V ~1250 V	51	26	47,5 70,5
2	~ 690 V ~1250 V	60	26	47,5 70,5
3	~ 690 V ~1250 V	73	35	49 72

Anmerkung: Unterteile siehe Seite URA 23/24  
Note: Fuse bases see page URA 23/24

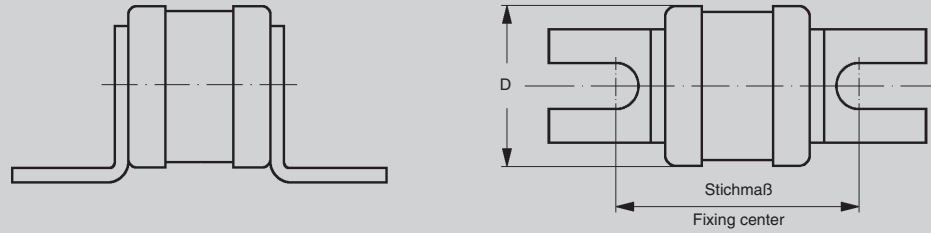
**NH-UR-Sicherungseinsätze – Siemens Äquivalenz-Typen**  
**HRC-, UR-Fuse Links – Special Siemens Design-Equivalents**

Größe size	Betriebs- spannung Service voltage	Nenn- strom rated current	SIBA Art.-Nr. Art. No.	SIEMENS Vergleichs-Type Equivalent-Type	Abb.-Nr. Draw.-No.	Gewicht weight kg/100	MBM Quantity	Technische Daten Technical Data
00	~660V	25 35 50 63 80 100 125 160	<b>20 209 20</b>	3 NE 8015 3 NE 8003 3 NE 8017 3 NE 8018 3 NE 8020 3 NE 8021 3 NE 8022 3 NE 8024		17	3	Auf Anfrage On Request
3	~660V	150 200 250 350 500	<b>20 373 04</b>	3 NC 8423 3 NC 8425 3 NC 8427 3 NC 8431 3 NC 8434		95	3	Auf Anfrage On Request
		150 200 250 300 350 400		3 NC 2423 3 NC 2425 3 NC 2427 3 NC 2428 3 NC 2431 3 NC 2432		95	3	
0	~1000V	32 40 50 63 80 100 125 160	<b>20 384 04</b> ★★	3 NE 4101 3 NE 4102 3 NE 4117 3 NE 4118 3 NE 4120 3 NE 4121 3 NE 4122 3 NE 4124		22	3	Auf Anfrage On Request
3	~1000V	100 224 315 350 400 450 500	<b>20 407 04</b> ★	3 NE 3421 3 NE 3626 3 NE 3430 3 NE 3431 3 NE 3421 3 NE 3635 3 NE 3434		115	3	Auf Anfrage On Request
3	~2000V	200 250 350 400 450	<b>20 404 04</b>	3 NE 7425 3 NE 7427 3 NE 7431 3 NE 7432 3 NE 7633		195	3	Auf Anfrage On Request

★ Unterteil hierzu Artikel-Nr. 21 407 01  
Suitable fuse base article-no. 21 407 01

★★ Unterteil hierzu Artikel-Nr. 21 384 01  
Suitable fuse base article-no. 21 384 01

Britische Bauart  
British Design

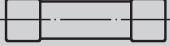




D mm	Stichmaß Fixing-center	Betriebs- spannung Service voltage	Nenn- strom rated current	Art.-Nr. Art. No.	kg/100 Gewicht weight	PE PU	MBM QU	Einzel- katalog Catalog- Part	D mm	Stichmaß Fixing-center	Betriebs- spannung Service voltage	Nenn- strom rated current	Art.-Nr. Art. No.	kg/100 Gewicht weight	PE PU	MBM QU
8,4 <i>21/64"</i>	38	~240V	5 6 10 12 16 20	50 076 06 SLCT	0,55	50	10	URE	8,4 <i>21/64"</i>	63,5	~690V	5 6 10 12 16 20	50 077 06 SCT	0,88	50	10
17,5 <i>11/16"</i>	41	~240V	25 32 35 40 50 63 80 100 125 160 180	50 053 06 SLET	3,2	10	10	URE	17,5 <i>11/16"</i>	62	~690V	25 32 40 50 63 80 100	SET 50 073 06 SFE	4,2	10	10
35 <i>1 3/8"</i>	57 bis 62	~240V	160 200 250 315 355 400 450	50 054 06 SLMT	15	2	6	URE	35 <i>1 3/8"</i>	80 bis 86	~690V	100 125 160 200 250 315 355	50 074 06 SMT	19	3	3

PE = Packungseinheit  
PU = Packing unit  
MBM = Mindestbestellmenge  
QU = Quantity

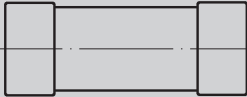
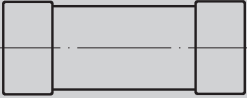




Abmessungen / Dimensions	Artikel-Nr. Article No.	Betriebsspannung Service voltage	Nennstrom rated current	Gewicht weight kg/100	PE PU	MBM QU	Einzelkatalog Catalog Part.
  Durchmesser = 10 mm Diameter Länge/Lenght = 38 mm $1\frac{3}{32}'' \times 1\frac{1}{2}''$	<b>50 179 06</b>	~660 V (IEC) ~700 V (UL)	1 A 2 A 4 A 6 A 8 A 10 A 12 A 16 A 20 A 25 A 30 A	0,9	10	10	<b>URZ</b>
	<b>60 033 05</b>	~600 V					
  Durchmesser = 14 mm Diameter Länge/Lenght = 51 mm $2'' \times \frac{9}{16}''$	<b>50 058 06</b>	~500 V/600 V	1 A 2 A 4 A 6 A 8 A 10 A 12 A 16 A 20 A 25 A 32 A 40 A 50 A	2,2	10	10	<b>URZ</b>
	<b>50 124 06</b>	~660 V (IEC) ~700 V (UL)					
Mit Auslöser / with striker pin    Durchmesser = 14 mm Diameter Länge/Lenght = 51 mm $2'' \times \frac{9}{16}''$	<b>50 059 06</b>	~500 V/600 V	2 A 4 A 6 A 8 A 10 A 12 A 16 A 20 A 25 A 32 A 40 A 50 A	2,2	10	10	<b>URZ</b>
	<b>50 126 06</b>	~660 V (IEC) ~700 V (UL)					

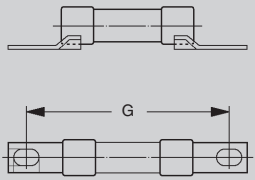
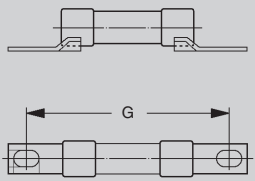
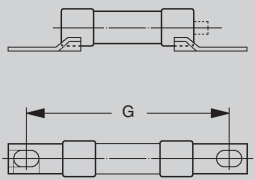
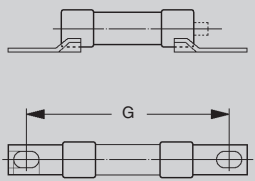
PE = Packungseinheit  
 PU = Packing unit  
 MBM = Mindestbestellmenge  
 QU = Quantity

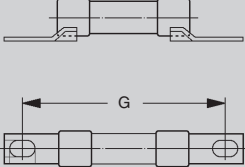
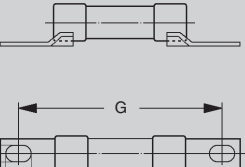
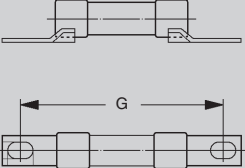
Anmerkung: Unterteile siehe Seite URA 26  
 Note: For fuse bases see page URA 26

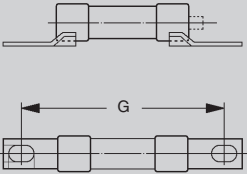
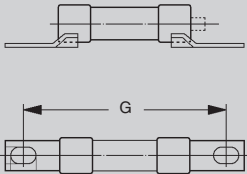
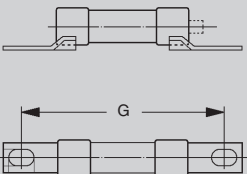
Abmessungen / Dimensions	Artikel-Nr. Article No.	Betriebsspannung Service voltage	Nennstrom rated current	Gewicht weight kg/100	PE PU	MBM QU	Einzelkatalog Catalog Part.
 <p>Durchmesser = 22 mm Diameter Länge/Lenght = 57 mm <math>7/8'' \times 2 \frac{1}{4}''</math></p>	<b>50 060 06</b>	~500 V/600 V	1 A 2 A 4 A 6 A 8 A 10 A 12 A 16 A	5,5	10	10	<b>URZ</b>
	<b>50 140 06</b>	~660 V (IEC) ~700 V (UL)	20 A 25 A 32 A 40 A 50 A 63 A 80 A 100 A				
<p>Mit Auslöser / with striker pin</p>  <p>Durchmesser = 22 mm Diameter Länge/Lenght = 57 mm <math>7/8'' \times 2 \frac{1}{4}''</math></p>	<b>50 061 06</b>	~500 V/600 V	2 A 4 A 6 A 8 A 10 A 12 A 16 A 20 A 25 A	5,5	10	10	<b>URZ</b>
	<b>50 142 06</b>	~660 V (IEC) ~700 V (UL)	32 A 40 A 50 A 63 A 80 A 100 A				

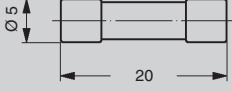
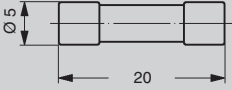
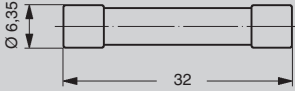
PE = Packungseinheit  
PU = Packing unit  
MBM = Mindestbestellmenge  
QU = Quantity

Anmerkung: Unterteile siehe Seite URA 26  
Note: For fuse bases see page URA 26

Abmessungen / Dimensions	G mm	Artikel-Nr. Article No.	Betriebsspannung Service voltage	Nennstrom rated current	Gewicht weight kg/100	PE PU	MBM QU	Einzelkatalog Catalog Part.
 <p>Durchmesser Diameter = 14 mm (9/16")</p>	63,5	50 128 06 50 129 06	~500 V/600 V ~660 V	1 A 2 A 4 A 6 A 8 A 10 A 12 A 16 A 20 A 25 A 32 A 40 A 50 A	3,7	10	10	URZ
 <p>Durchmesser Diameter = 14 mm (9/16")</p>	80	50 131 06 50 132 06	~500 V/600 V ~660 V	1 A 2 A 4 A 6 A 8 A 10 A 12 A 16 A 20 A 25 A 32 A 40 A 50 A	3,9	10	10	URZ
<p>Mit Auslöser / with striker pin</p>  <p>Durchmesser Diameter = 14 mm (9/16")</p>	63,5	50 134 06 50 135 06	~500 V/600 V ~660 V	2 A 4 A 6 A 8 A 10 A 12 A 16 A 20 A 25 A 32 A 40 A 50 A	3,7	10	10	URZ
<p>Mit Auslöser / with striker pin</p>  <p>Durchmesser Diameter = 14 mm (9/16")</p>	80	50 137 06 50 138 06	~500 V/600 V ~660 V	2 A 4 A 6 A 8 A 10 A 12 A 16 A 20 A 25 A 32 A 40 A 50 A	3,9	10	10	URZ

Abmessungen / Dimensions	G mm	Artikel-Nr. Article No.	Betriebsspannung Service voltage	Nennstrom rated current	Gewicht weight kg/100	PE PU	MBM QU	Einzelkatalog Catalog Part.
 <p>Durchmesser Diameter = 22 mm (7/8")</p>	80	<b>50 144 06</b>	~500 V/600 V	1 A 2 A 4 A 6 A 8 A 10 A 12 A 16 A 20 A 25 A 32 A 40 A 50 A 63 A 80 A 100 A	7,5	10	10	<b>UR Z</b>
	80	<b>50 145 06</b>	~660 V	1 A 2 A 4 A 6 A 8 A 10 A 12 A 16 A 20 A 25 A 32 A 40 A 50 A 63 A 80 A 100 A				
 <p>Durchmesser Diameter = 22 mm (7/8")</p>	92	<b>50 147 06</b>	~500 V/600 V	1 A 2 A 4 A 6 A 8 A 10 A 12 A 16 A 20 A 25 A 32 A 40 A 50 A 63 A 80 A 100 A	7,7	10	10	<b>UR Z</b>
	92	<b>50 148 06</b>	~660 V	1 A 2 A 4 A 6 A 8 A 10 A 12 A 16 A 20 A 25 A 32 A 40 A 50 A 63 A 80 A 100 A				
 <p>Durchmesser Diameter = 22 mm (7/8")</p>	110	<b>50 150 06</b>	~500 V/600 V	1 A 2 A 4 A 6 A 8 A 10 A 12 A 16 A 20 A 25 A 32 A 40 A 50 A 63 A 80 A 100 A	7,9	10	10	<b>UR Z</b>
	110	<b>50 151 06</b>	~660 V	1 A 2 A 4 A 6 A 8 A 10 A 12 A 16 A 20 A 25 A 32 A 40 A 50 A 63 A 80 A 100 A				

Abmessungen / Dimensions	G mm	Artikel-Nr. Article No.	Betriebsspannung Service voltage	Nennstrom rated current	Gewicht weight kg/100	PE PU	MBM QU	Einzelkatalog Catalog Part.
Mit Auslöser / with striker pin   Durchmesser Diameter = 22 mm (7/8")	80	<b>50 153 06</b>	~500 V/600 V	2 A 4 A 6 A 8 A 10 A 12 A 16 A 20 A 25 A 32 A 40 A 50 A 63 A 80 A 100 A	7,5	10	10	<b>URZ</b>
	80	<b>50 154 06</b>	~660 V	2 A 4 A 6 A 8 A 10 A 12 A 16 A 20 A 25 A 32 A 40 A 50 A 63 A 80 A 100 A				
Mit Auslöser / with striker pin   Durchmesser Diameter = 22 mm (7/8")	92	<b>50 156 06</b>	~500 V/600 V	2 A 4 A 6 A 8 A 10 A 12 A 16 A 20 A 25 A 32 A 40 A 50 A 63 A 80 A 100 A	7,7	10	10	<b>URZ</b>
	92	<b>50 157 06</b>	~660 V	2 A 4 A 6 A 8 A 10 A 12 A 16 A 20 A 25 A 32 A 40 A 50 A 63 A 80 A 100 A				
Mit Auslöser / with striker pin   Durchmesser Diameter = 22 mm (7/8")	110	<b>50 159 06</b>	~500 V/600 V	2 A 4 A 6 A 8 A 10 A 12 A 16 A 20 A 25 A 32 A 40 A 50 A 63 A 80 A 100 A	7,9	10	10	<b>URZ</b>
	110	<b>50 160 06</b>	~660 V	2 A 4 A 6 A 8 A 10 A 12 A 16 A 20 A 25 A 32 A 40 A 50 A 63 A 80 A 100 A				

Abmessungen / Dimensions	Artikel-Nr. Article No.	Betriebsspannung Service voltage	Nennstrom rated current	Gewicht weight kg/100	PE PU	MBM QU	Einzelkatalog Catalog Part.
	<b>70 001 40</b>	~250 V	160 mA 200 mA 250 mA 315 mA 400 mA 500 mA 630 mA 800 mA 1 A 1,25 A 1,6 A 2 A 2,5 A 3,15 A 4 A 5 A 6,3 A 8 A 10 A	0,13	100	100	<b>URZ</b>
	<b>70 007 40</b>	~250 V	6,3 A 8 A 10 A 12,5 A	0,14	100	100	<b>URZ</b>
 <p>1/4 x 1 1/4"</p>	<b>70 125 40</b>	~500 V	160 mA 200 mA 250 mA 315 mA 400 mA 500 mA 630 mA 800 mA 1 A 1,25 A 1,6 A 2 A 2,5 A 3,15 A 4 A 5 A 6,3 A 8 A 10 A 12,5 A 16 A 20 A	0,24	100	100	<b>URZ</b>

Sicherungs-Unterteil für  
UR-Sicherungseinsätze Gr. 00

Bemessungsstrom: 400 A  
Betriebsspannung: ~690 V

DIN 43 653, Stichmaß 80 mm

Art.-Nr. 20 189 04

20 189 20

20 282 04

20 282 20

20 412 04

20 412 20

Single-contact-fuse-base for rectifier protection fuse links  
size 00

Rated current: 400 Amps

Service voltage: ~690 V

DIN 43 653

Fixing center 80 mm

Art.-No. 20 189 04

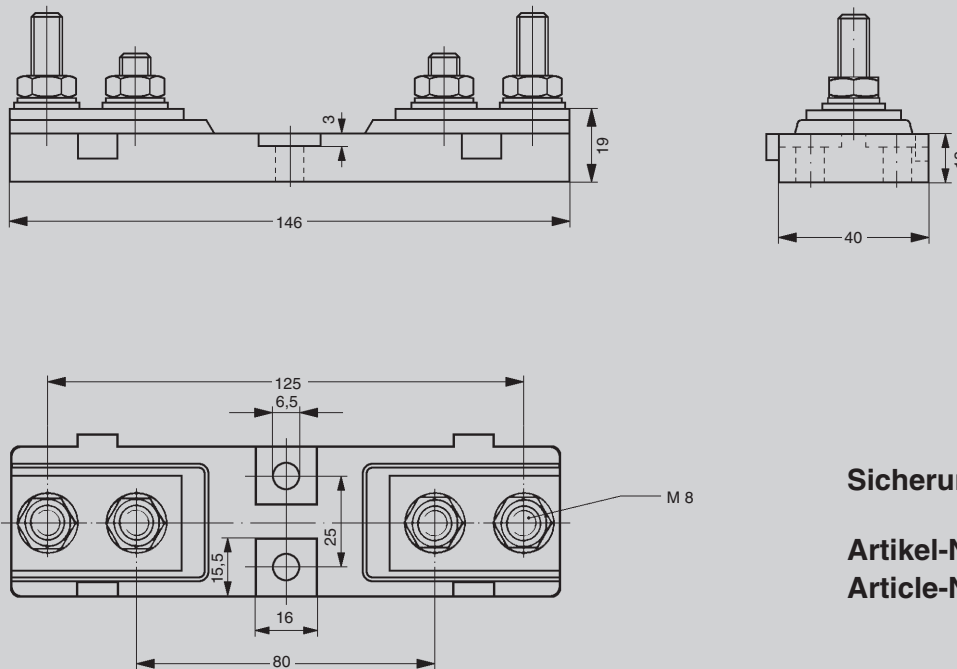
20 189 20

20 282 04

20 282 20

20 412 04

20 412 20

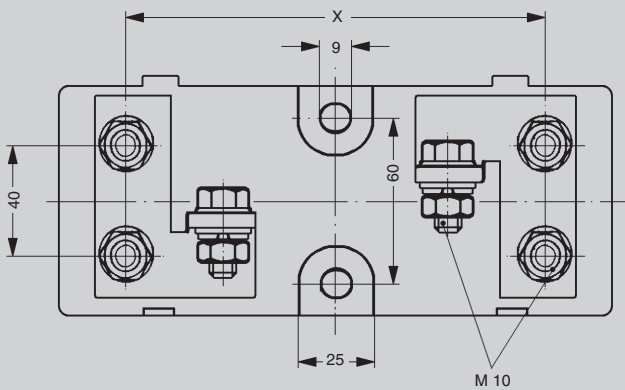
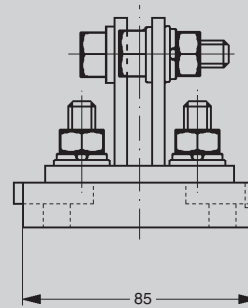
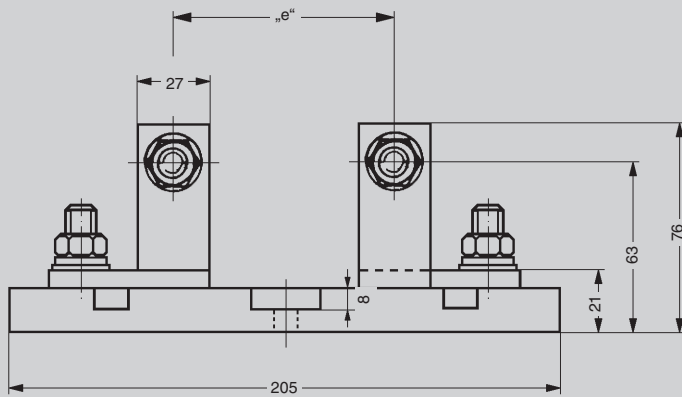


**Sicherungs-Unterteil**

**Artikel-Nr.** 21 189 01  
**Article-No.**

Sicherungs-Unterteil mit Einfachkontakten für UR-Sicherungseinsätze Gr. 1 bis 3 mit Schraubkontakten nach DIN 43 653.

Single-contact-fuse-base for rectifier fuse links size 1 up to 3 with screw tags in accordance to DIN 43 653.

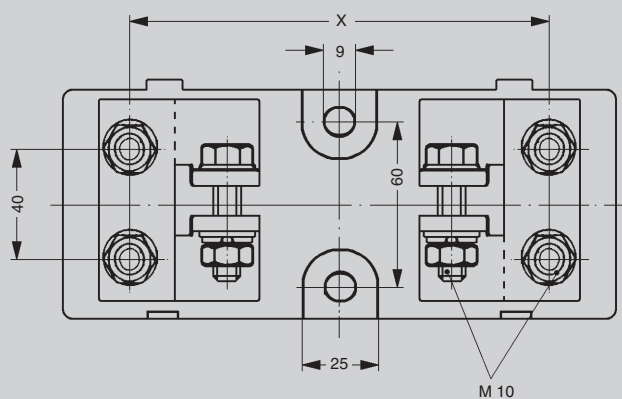
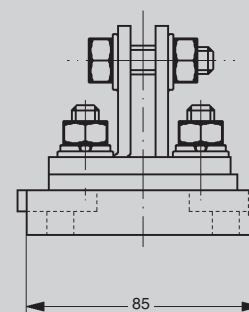
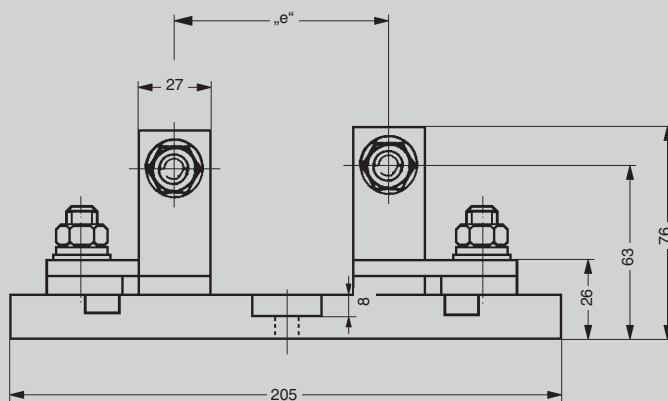


Art.-Nr. Art.-No.	Nennstrom Rated current	Betriebs- spannung Service voltage	Stichmaß „e“ Fixing center „e“	Maß X Dimension X
21 313 01	≤ 630 A	~ 900 V	80 mm	150 mm
21 323 01	≤ 630 A	~ 1400 V	110 mm	180 mm



Sicherungs-Unterteil mit Doppelkontakten für UR-Sicherungseinsätze Gr. 1 bis 3 mit Schraubkontakten nach DIN 43 653.

Double-contact-fuse-base for rectifier fuse links size 1 up to 3 with screw tags in accordance to DIN 43 653



Art.-Nr. Art.-No.	Nennstrom Rated current	Betriebs- spannung Service voltage	Stichmaß „e” Fixing center „e”	Maß X Dimension X
21 313 02	≤ 1250 A	~ 900 V	80 mm	150 mm
21 323 02	≤ 1250 A	~ 1400 V	110 mm	180 mm

Anzeiger-Aufsatz für ~690 V-Sicherungseinsätze  
Adaptor for 690 V AC-Fuse links

---

Artikel-Nr. 28 001 02  
Article-No.

Ersatz für: Ferraz 3 EDV  
Replacement for: Bussmann Danmark (LK) 170 H 0066

Anzeiger-Aufsatz für ~1000 V-Sicherungseinsätze  
Adaptor for 1000 V AC-Fuse links

---

Artikel-Nr. 28 001 03  
Article-No.

Ersatz für: Ferraz 5 EDV  
Replacement for: Bussmann Danmark (LK) 170 H 0067

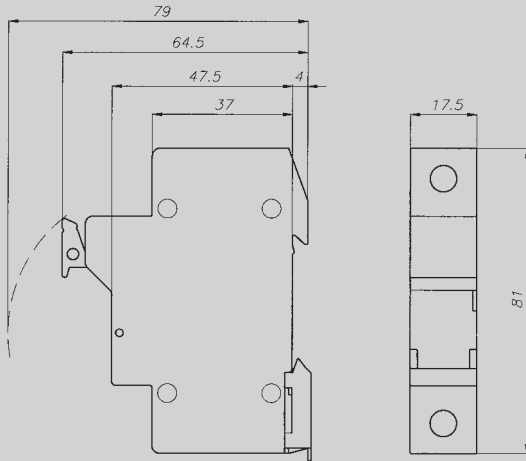
Meldeschalter  
Auxiliary switch

---

Artikel-Nr. 28 001 04  
Article-No.

Ersatz für: Ferraz MC 3E 1-5 und/and MC 3E 2-5  
Replacement for: Bussmann Danmark (LK) 170 H 0069

**Kapselsicherungen — ZS-Modul**  
Ferrule Type Fuse Links — ZS-Module

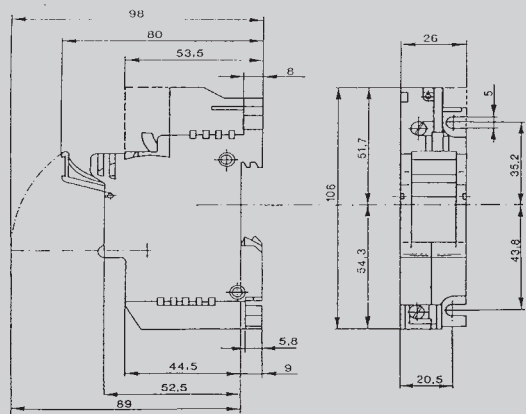


**RU 10 x 38**

Art.-Nr.: **51 063 04** 1 pol.  
part-no.: **51 063 04.2** 2 pol.  
**51 063 04.3** 3 pol.

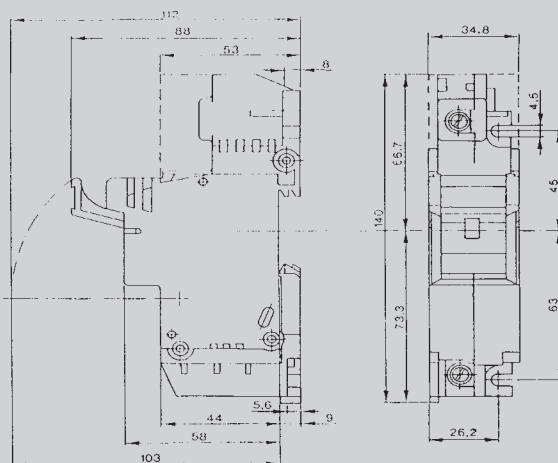
**51 063 04.L** 1 pol.  
**51 063 04.2L** 2 pol.  
**51 063 04.3L** 3 pol.

L = Dioden-Anzeige / diode indicator



**14 x 51**

Art.-Nr.: **51 058 04** 1 pol.  
part-no.: **51 058 04.2** 2 pol.  
**51 058 04.3** 3 pol.



**22 x 58**

Art.-Nr.: **51 060 04** 1 pol.  
part-no.: **51 060 04.2** 2 pol.  
**51 060 04.3** 3 pol.



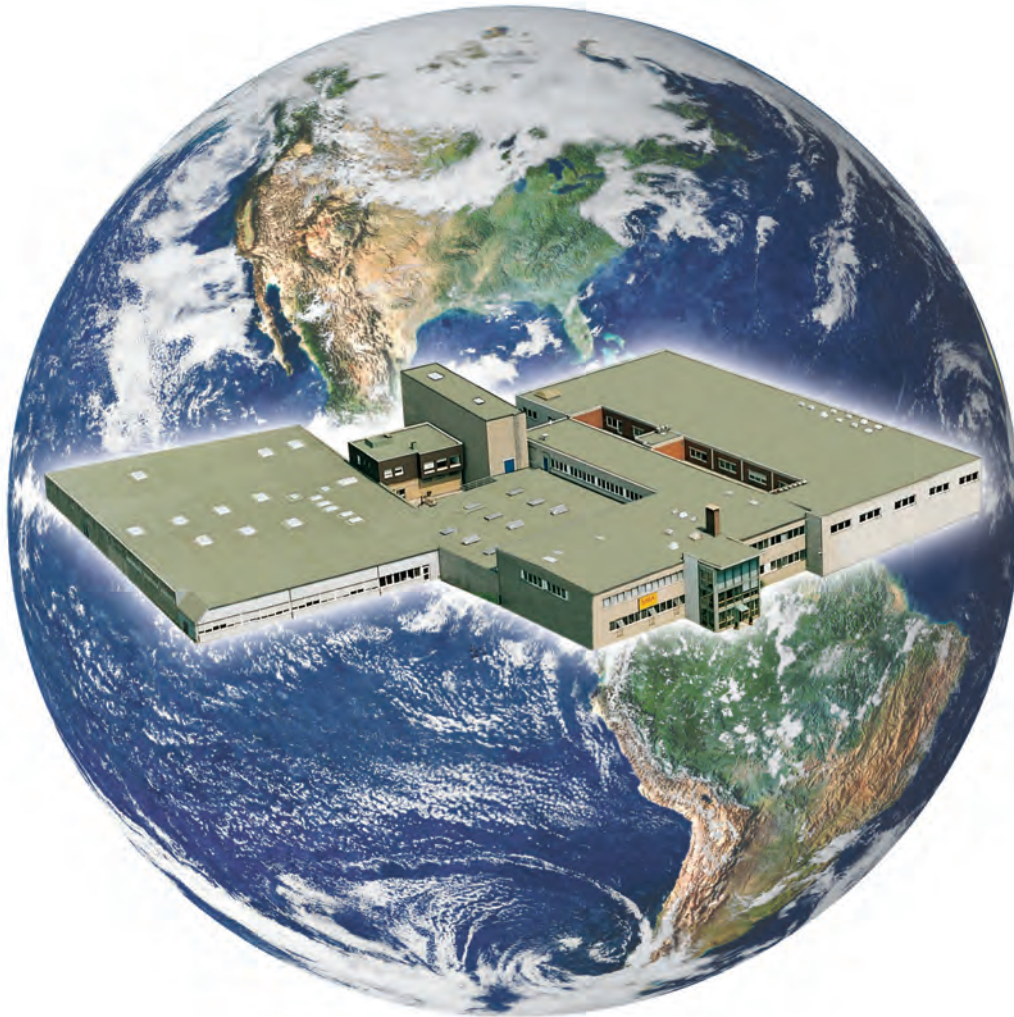




Seite / page	Artikel-Nr. / Article No.	Seite / page	Artikel-Nr. / Article-No.	Seite / page	Artikel-Nr. / Article No.
2	10 002 07	12	20 615 32	15	50 075 06
2	10 005 07	11	20 620 32	14	50 076 06
2	10 007 07	11	20 622 32	14	50 077 06
2	10 009 07	12	20 623 32		
2	10 010 07	12	20 625 32	16	50 124 06
3	10 027 07	11	20 630 32	16	50 126 06
3	10 028 07	11	20 632 32	18	50 128 06
3	10 029 07	12	20 633 32	18	50 129 06
		12	20 635 22	18	50 131 06
4	20 000 04	10	20 660 32	18	50 132 06
4	20 001 04	10	20 661 32	18	50 134 06
4	20 002 04	10	20 670 32	18	50 135 06
4	20 003 04	10	20 671 32	18	50 137 06
4	20 004 04	10	20 680 32	18	50 138 06
4	20 005 04	10	20 681 32	17	50 140 06
6	20 007 04			17	50 142 06
6	20 008 04	12	20 713 32	19	50 144 06
6	20 009 04	12	20 715 32	19	50 145 06
6	20 010 04	12	20 723 32	19	50 147 06
6	20 011 04	12	20 725 32	19	50 148 06
		12	20 733 32	19	50 150 06
7	20 189 04	12	20 735 32	19	50 151 06
7	20 189 20	10	20 760 32	20	50 153 06
		10	20 761 32	20	50 154 06
5/13	20 209 20	10	20 770 32	20	50 156 06
5	20 211 20	10	20 771 32	20	50 157 06
5	20 212 20	10	20 780 32	20	50 159 06
5	20 213 20	10	20 781 32	20	50 160 06
7	20 282 04			16	50 179 06
7	20 282 20	22	21 189 01		
		23	21 313 01	26	51 058 04
13	20 373 04	24	21 313 02	26	51 058 04.2
13	20 384 04	23	21 323 01	26	51 058 04.3
		24	21 323 02	26	51 060 04
13	20 404 04			26	51 060 04.2
13	20 407 04	25	28 001 02	26	51 060 04.3
9	20 412 04	25	28 001 03	26	51 063 04
9	20 412 20	25	28 001 04	26	51 063 04.2
5	20 477 20			26	51 063 04.3
		14	50 053 06	26	51 063 04.L
9	20 558 04	14	50 054 06	26	51 063 04.2L
15	20 559 20	16	50 058 06	26	51 063 04.3L
8	20 560 20	16	50 059 05		
8	20 562 20	17	50 060 06	16	60 033 05
		17	50 061 06		
11	20 610 32	15	50 071 06	21	70 001 40
11	20 612 32	14	50 073 06	21	70 007 40
12	20 613 32	14	50 074 06	21	70 125 40



Sicherungen | Fuses



chlorfreies Papier – der Umwelt zuliebe



## SIBA GmbH & Co. KG

**Borker Straße 20-22  
D-44534 Lünen**

**Postfach 1940  
D-44509 Lünen**

**Telefon +49 (0) 23 06 / 70 01-0  
Telefax +49 (0) 23 06 / 70 01-10**

**e-mail: info@siba.de  
www.siba.de**

**ELU SIBA**  
Bereich ELU-Geräteschutz  
Telefon +49 (0) 23 06 / 70 01-90  
Telefax +49 (0) 23 06 / 70 01-99  
e-mail: elu@siba.de

**SIBA Vertriebsbüro Freiberg**  
Untergasse 12 · D-09599 Freiberg  
Tel. +49 (0) 37 31 / 20 22 83  
Fax +49 (0) 37 31 / 20 24 62  
e-mail: alexander.kolbe@siba.de

**SIBA Vertriebsbüro Rhein/Ruhr**  
Veilchenweg 10 · D-59439 Holzwickede  
Tel. +49 (0) 23 01 / 29 86 80  
Fax +49 (0) 23 01 / 29 86 81  
e-mail: joerg.mattusch@siba.de

**SIBA Vertriebsbüro Süd-West**  
Germersheimer Straße 101a · D-67360 Lingenfeld  
Tel. +49 (0) 63 44 / 93 75 10  
Fax +49 (0) 63 44 / 93 75 11  
e-mail: erwin.leuthner@siba.de

**SIBA Vertriebsbüro Hannover**  
Am Hülfeld 5 · D-30952 Ronnenberg  
Tel. +49 (0) 51 09 / 56 24 70  
Fax +49 (0) 51 09 / 56 24 71  
e-mail: andreas.koehler@siba.de

**SIBA AUSTRIA**  
SIBA Sicherungen- und Schalterbau-Ges.m.b.H & Co. KG  
Ortsstraße 18 · A-2331 Vösendorf bei Wien  
Tel. +43 (01) 699 40 53 und 699 25 92  
Fax +43 (01) 699 40 53 16 und 699 25 92 16  
e-mail: info.siba@aon.at · www.sibafuses.at

**SIBA Nederland B.V. (Netherlands)**  
van Gentsstraat 16 · NL-5612 KM Eindhoven  
Tel. +31 (0)40 2467071 · Fax +31 (0)40 2439916  
e-mail: info@sibafuses.nl · www.sibafuses.nl

**SIBA LTD. (United Kingdom)**  
19 Duke Street  
Loughborough, Leicestershire, LE11 1ED  
Tel. +44 (0)1509 26 97 19 · Fax +44(0)1509 23 60 24  
e-mail: siba.uk@btconnect.com · www.sibauk.co.uk

**SIBA Písek s.r.o. (Czech Rep.)**  
U Vodárny 1506 · 39715 Písek  
Tel. +420 382 265 746 · Fax: +420 382 265 746  
e-mail: sibacz@iol.cz · www.sibafuses.cz

**SIBA Polska sp. zo.o. (Poland)**  
ul. Grzybowa 5 G · 05-92 Lomianki Dabrowa Lesna  
Tel. +48 (0)22 8 32 14 77 · Fax +48 (0)22 8 33 91 18  
e-mail: siba@sibafuses.pl · www.sibafuses.pl

**SIBA Sikringer Danmark A/S**  
former Ole Andersen A/S  
Naverland 26 B · DK-2600 Glostrup  
Tel. +45 86 82 81 75 · Fax +45 86 81 45 65  
e-mail: info@sikringer.dk · www.sikringer.dk

**Moskovskoye predstavitelstvo obshchestva „SIBA GmbH & Co. KG“ (Russia)**  
125445, Moskva, ul. Smolnaja, Dom 24 A,  
Ofis 804  
Tel. +7 495 987 1413 · Fax +7 495 987 1774  
e-mail: info@siba-predohraniteli.ru  
www.siba-predohraniteli.ru

**SIBA Fuses SA PTY. LTD. (South Africa)**  
P.O. Box 34261 · Jeppestown 2043  
Tel. +27 (0) 11 334-6560 / 4 · Fax +27 (0) 11 334-7140  
e-mail: sibafuses@universe.co.za · www.siba-fuses.co.za

**SIBA Far East Pte. LTD. (South East Asia)**  
No. 3 Phillip Street, # 12-02, Commerce Point  
Singapore 048693  
Tel. +65 62 23 92 25 · Fax +65 62 34 14 28  
e-mail: info@sibafuse.com.sg · www.sibafuse.com.sg

**SIBA L.L.C. (United States of America)**  
29 Fairfield Place, West Caldwell, NJ 07006-6206  
Tel. +1 973 575-7422 (973-575-SIBA)  
Fax +1 973 575-5858  
e-mail: info@sibafuses.com · sibafuses.com

**SIBA GmbH & Co. KG Beijing Rep. Office (China)**  
Room 207 A, Building B, He Qiao Mansion No. 8  
Guanghua Road, Chaoyang District Beijing 100026  
Tel. +86 10 65 81 77 76  
Fax +86 10 65 81 29 79  
e-mail: siba\_china@sibafuse.cn · www.sibafuses.cn

Nachdruck 07/2009