



Seit 1998 millionenfach bewährter SIBA Standard  
Since 1998 millions sold by SIBA



UMWELTMANAGEMENTSYSTEM



DQS - zertifiziert nach  
DIN EN ISO 14001 - Reg.-Nr. 182-02



SICHERUNGEN/FUSES



**Zuverlässiger Kombinations-Stirn- und Mittenmelder bei NH-Sicherungseinsätzen**

**- Einführung**

NH-Sicherungseinsätze nach DIN 43620 waren bisher verfügbar entweder mit

- Stirnmelder auf der Deckplatte des Sicherungseinsatzes oder
- Mittenmelder im Zentrum des Isolierkörpers.


Für den Fall, daß solche Sicherungseinsätze in einfache NH-Unterteile oder NH-Sicherungsleisten eingesetzt werden, ist ein Stirnmelder eine gut sichtbare und zuverlässige Anzeige.

Falls solche Sicherungseinsätze in geschlossene Trennschalter oder Sicherungslastschaltleisten eingesetzt wurden, ließ die Sichtbarkeit von Stirnmeldern zu wünschen übrig. In solchen Fällen war dann ein Sicherungseinsatz mit Mittenmelder erforderlich.

Mittenmelder - gleich welcher Bauart - haben jedoch bekannterweise eine relativ hohe Fehlerrate. Konstruktive Gründe machten es hier unmöglich, eine absolut befriedigende Zuverlässigkeit zu erreichen. Die relativ große Fehlerhäufigkeit solcher Mittenmelder führte in der Vergangenheit immer wieder zu Mehraufwand bei der Suche von abgeschalteten Sicherungseinsätzen. Insbesondere im Energieversorgungsbereich, aber auch in der Großindustrie, bei der die Versorgungssicherheit bzw. Maschinenausfallzeit von größtem Interesse ist, wirkten sich solche Unregelmäßigkeiten störend aus.

**- SIBA Kombinations-Stirn- und Mittenmelder**

SIBA fertigt und vertreibt seit 1998 eine NH-Sicherungsbaureihe, in der das System Stirn- und Mittenmelder in einem Sicherungsgehäuse kombiniert ist. Durch die Zusammenlegung der beiden Meldesysteme wurde erreicht, daß auch der Mittenmelder ebenso zuverlässig arbeitet wie der Klappmelder.

Selbstverständlich tragen alle SIBA NH-Sicherungseinsätze auch das NH-Recycling-Zeichen. 

**- Vorteile**

Die neue Konstruktion bietet folgende wesentliche Vorteile:

- Zuverlässige Funktion als Kombination von Stirn- und Mittenmelder für alle Einsatzbereiche
- Niedrige Lagerkosten durch 50 %-ige Reduzierung der Bauarten
- Keine vagabundierenden Meldeteile in der Schaltanlage beim Ansprechen des Sicherungseinsatzes
- Keine Schwächung des Keramikkörpers

**Reliable combination of top and centre indicator of NH-DIN fuse links**

**- Introduction**

Up to the present day NH-fuse links according to DIN 43620 were available either with

- top indicator on the cover plate of the fuse link or
- centre indicator in the middle of the insulating body.

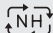
When such fuse links are fitted in standard NH-fuse bases or fuse rails, the top indicator provides good, reliable visible indication.

If, however, such fuse links are used in enclosed fuse switches or switch rails, the top indicator is not always visible. In such a case fuse links with centre indicator are required.

Centre indicators - regardless of make - do, however, have a rather high failure rate. Physical reasons make it impossible to provide a satisfactory reliability. The relatively high number of failures of such centre indicators caused problems when trying to detect fuse links that have opened. Such discrepancies are not acceptable to many users in electricity distribution and large industrial users where reliability in electricity supply and continuous operation of production lines is of great importance.

**- SIBA combination of top and centre indicator**

Since 1998 SIBA is manufacturing and selling a range of NH-fuse links where both systems of top and centre indicator are integrated in one common fuse link housing. By combining both indicator systems, centre indicators become as reliable as top indicators.

Of course, all SIBA NH-fuse links are marked with the NH-recycling mark. 

**- Advantages**

The new design provides the following:

- Reliable operation as a combination of top and centre indicator for all applications
- Reduced cost of storage because of a 50 % reduction different types
- No danger of loosened indicator parts
- No weakening of the ceramic body

**Spannungsführende Griffflaschen / metal removal tags**

	gG/gL	aM	gTr	aR/gR	gRL	gFL	gB
400 V	●	■	●	■	■	■	■
500 V	●	■	■	●	■	●	●
690 V	●	●	●	●	●	■	●

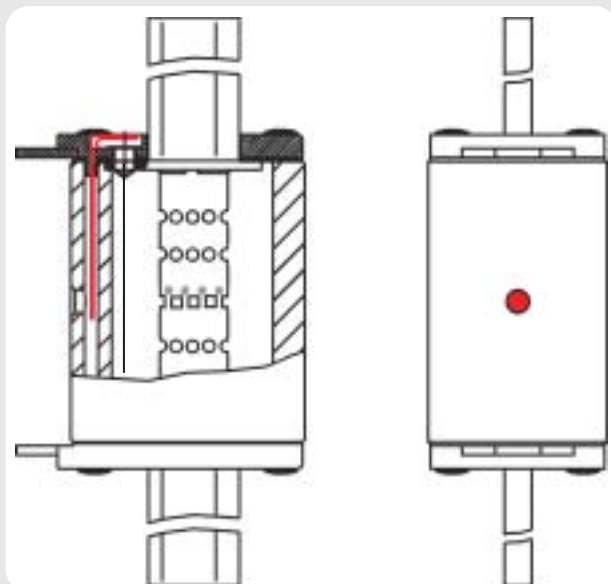
- ab Lager Lünen lieferbar / ex stock Lünen
- auf Anfrage / on request

**Spannungsfreie Griffflaschen (ISOMET) / insulated removal tags**

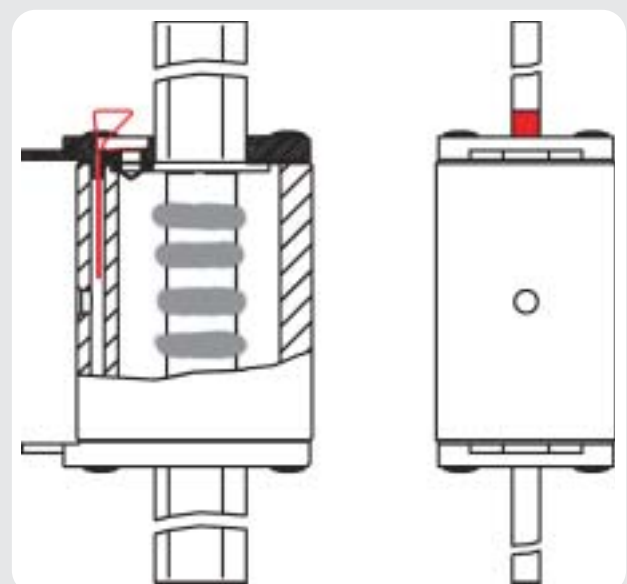
	gG/gL	aM	gTr	aR/gR	gRL	gFL	gB
400 V	●	■	●	■	■	■	■
500 V	●	■	■	■	■	●	●
690 V	●	●	●	■	■	■	●

- ab Lager Lünen lieferbar / ex stock Lünen
- auf Anfrage / on request

**Sicherungseinsatz  
im nicht abgeschaltetem Zustand**  
fuse link, intact

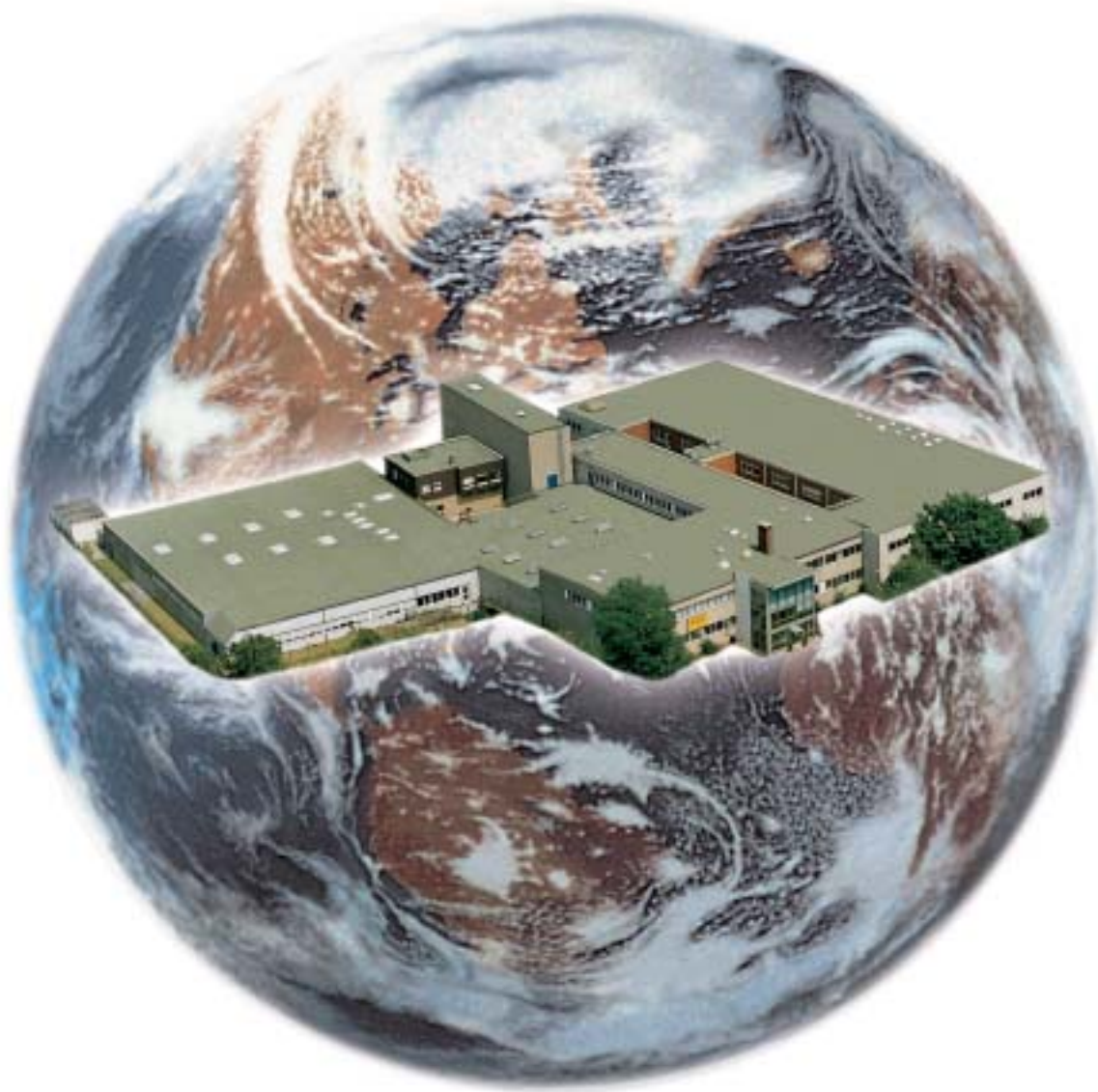


**Sicherungseinsatz  
im abgeschalteten Zustand**  
Fuse link, operated





SICHERUNGEN/FUSES



chlorfreies Papier – der Umwelt zuliebe



## SIBA GmbH & Co. KG

**Borker Straße 22  
D-44534 Lünen**

**Postfach 1940  
D-44509 Lünen**

**Telefon +49 (0) 23 06 / 70 01-0  
Telefax +49 (0) 23 06 / 70 01-10**

**e-mail: [info@siba.de](mailto:info@siba.de)  
<http://www.siba.de>**

**ELU SIBA**  
Bereich ELU-Geräteschutz  
Telefon +49 (0) 23 06 / 70 01-90  
Telefax +49 (0) 23 06 / 70 01-99  
e-mail: [elu@siba.de](mailto:elu@siba.de)

**SIBA Vertriebsbüro Annaberg**  
Kleine Kartengasse 17  
D-09456 Annaberg-Buchholz  
Tel. +49 (0) 37 33 / 2 49 91  
Fax +49 (0) 37 33 / 2 40 25  
e-mail: [siba.annaberg@siba.de](mailto:siba.annaberg@siba.de)

**SIBA Vertriebsbüro Holzwickede**  
Veilchenweg 10  
D-59439 Holzwickede  
Tel. +49 (0) 23 01 / 29 86 80  
Fax +49 (0) 23 01 / 29 86 81  
e-mail: [joerg.mattusch@siba.de](mailto:joerg.mattusch@siba.de)

**SIBA Vertriebsbüro Frankfurt**  
Eschersheimer Landstraße 504  
D-60433 Frankfurt  
Telefon + Fax +49 (0) 69 / 53 32 25  
e-mail: [werner.hof@siba.de](mailto:werner.hof@siba.de)

**SIBA Vertriebsbüro Kaiserslautern**  
Finkenstraße 28  
D-67661 Kaiserslautern  
Tel. +49 (0) 63 01 / 71 81 71  
Fax +49 (0) 63 01 / 71 82 48  
e-mail: [matthias\\_engl@siba.de](mailto:matthias_engl@siba.de)

**SIBA AUSTRIA**  
SIBA Sicherungen- und Schalterbau-Ges.m.b.H & Co. KG  
Ortsstraße 18 · A-2331 Vösendorf bei Wien  
Tel. (01) 699 40 53 und 699 25 92  
Fax (01) 699 40 53 16 und 699 25 92 16  
e-mail: [info.siba@aon.at](mailto:info.siba@aon.at)

**SIBA Nederland B.V. (Netherlands)**  
van Gentstraat 16  
NL-5612 KM Eindhoven  
Tel. (040) 2467071 · Fax (040) 2439916  
e-mail: [info@sibafuses.nl](mailto:info@sibafuses.nl)

**SIBA LTD. (United Kingdom)**  
Unit 6, Morley Street Industrial Estate Falcon Street  
Loughborough LE11EH  
Tel. (0)1509 26 97 19 · Fax (0)1509 23 60 24  
e-mail: [siba.uk@btinternet.com](mailto:siba.uk@btinternet.com)

**SIBA Písek s.r.o. (Czech Rep.)**  
Za nádražím 1735  
39733 Písek  
Tel. + Fax: 0382 - 265746  
e-mail: [sibacz@iol.cz](mailto:sibacz@iol.cz)

**SIBA Polska sp. zo.o. (Poland)**  
UL. Gombrowicza 19  
01-682 Warszawa  
Tel. 22 8 32 14 77 · Fax 22 8 33 91 18  
e-mail: [siba@sibafuses.pl](mailto:siba@sibafuses.pl)

**SIBA Fuses SA PTY. LTD. (South Africa)**  
P.O. Box 34261  
Jeppestown 2043  
Tel. (011) 334-6560/4 · Fax (011) 334-7140  
e-mail: [sibafuses@universe.co.za](mailto:sibafuses@universe.co.za)

**SIBA Singapore PTE. LTD.**  
No. 1 Shenton Way #15-2  
Singapore 06880  
Tel. (65) 67 84 88 27 · Fax (65) 67 83 14 83  
e-mail: [sibafuse@singnet.com.sg](mailto:sibafuse@singnet.com.sg)

**SIBA L.L.C. (United States of America)**  
105 Dorsa Avenue  
Wayne, New Jersey 07470-8107  
Tel. (973) 6 86 38 73 · Fax (973) 6 86 02 70  
e-mail: [info@sibafuses.com](mailto:info@sibafuses.com)

**SIBA Beijing Rep. Office (China)**  
Room 220, Building B He Qiao Mansion  
No.8 Guanghua Road, Chaoyang District Beijing 100026  
Tel. (+86) 10 65 81 77 76  
Fax (+86) 10 65 81 29 79, 68 43 68 33  
e-mail: [siba\\_china@sibafuse.cn](mailto:siba_china@sibafuse.cn)

Nachdruck 01/2006